



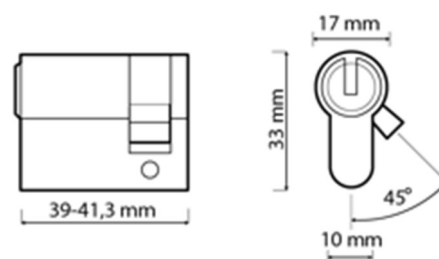
Även tillgänglig i väderskyddat utförande (WP)



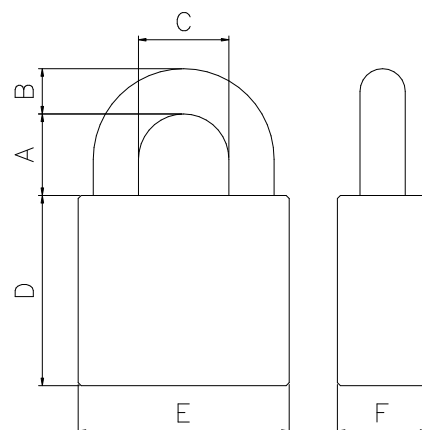
## ANCHOR 580-5Euro



Ett kraftigt hänglås certifierad EN12320 Grade 5, lämpligt för låsning av containers, lagerlokaler, grindar och dyl. Hänglåset är designat för montering av cylindrar av typen singel europrofil (med total längd 39-41.3mm). Cylindern skyddas i hänglåset av en 5mm tjock härdad täckbricka. Som tillval kan låset även fås med löstagbar bygel för att underlätta låsning i svåråtkomliga utrymmen eller i väderskyddat utförande med en skyddande plastkåpa och gummitätning för cylinderhålet.



- > Hänglåskropp: 80mm härdat stål
- > Bygel: 15mm härdat stål
- > Ytbehandling: Krom
- > Cylindertyp: Singel Europrofil
- > Bygelhöjder: 27 resp 50mm
- > Klassning: Grade 5 enligt EN 12320:2012
- > Tillval: Löstagbar bygel (L)  
Väderskyddad (WP)



A	B	C	D	E	F
27/50	15	40	71	80	35